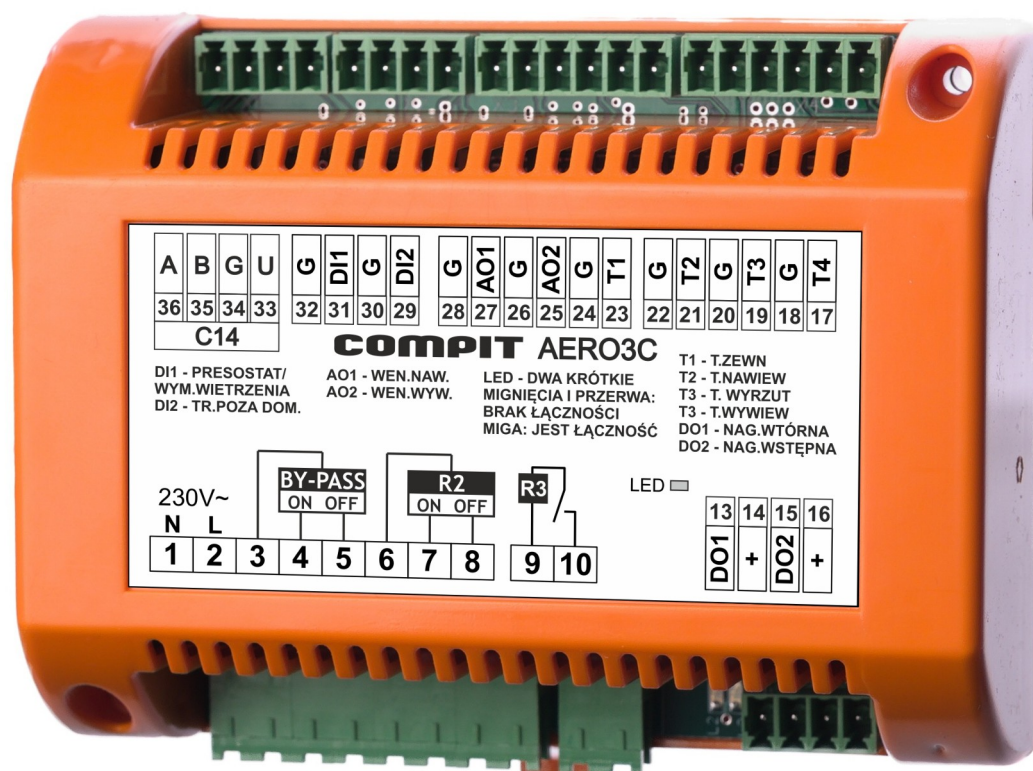


AERO 3C



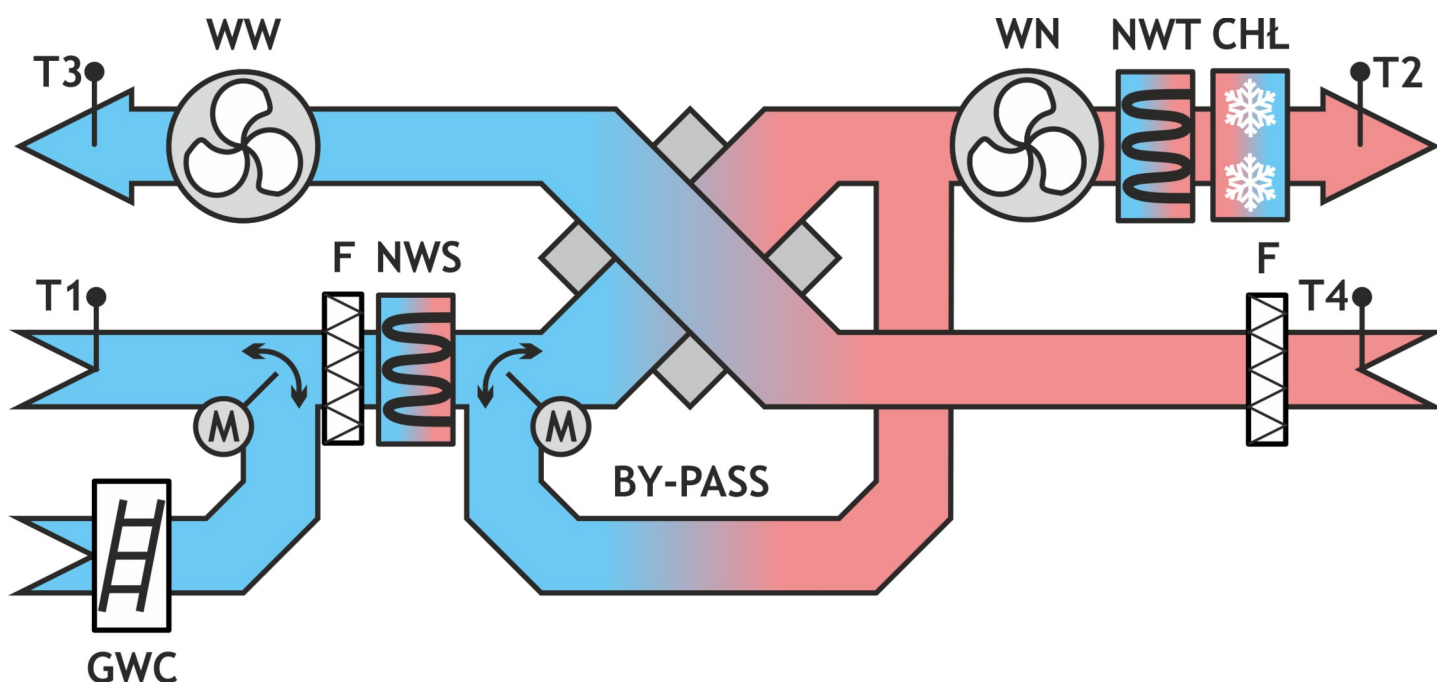
Spis treści

1. AERO 3C.....	2	3.11. Tryb kominka.....	5
2. Schemat technologiczny wymiennika krzyżowego...2		4. Montaż.....	5
3. Opis działania.....	3	4.1. Informacje ogólne.....	5
3.1. Chłodnica.....	3	4.2. Wymiary obudowy.....	5
3.2. Nagrzewnica wstępna.....	3	4.3. Schemat elektryczny.....	6
3.3. Nagrzewnica wtórna.....	3	4.4. Wyjścia:.....	8
3.4. By-pass tryb AUTO.....	4	4.5. Wejścia:.....	8
3.5. GWC tryb AUTO.....	4	4.6. Czujniki:.....	8
3.6. Przekaznik R3.....	4	4.7. Kontrolki.....	8
3.7. Rozmrażanie wymiennika.....	4	4.8. Zasilanie.....	9
3.8. Współpraca z czujnikiem jakości powietrza ACS-1 5		4.9. Podłączenie termostatu NANO COLOR lub NANO ONE.....	9
3.9. Współpraca z czujnikiem wilgotności powietrza....5		5. Dane techniczne.....	10
3.10. Tryb wietrzenia.....	5		

1. AERO 3C

Moduł AERO 3C służy do sterowania centralą wentylacyjną z wymiennikiem krzyżowym wyposażoną w elektryczną nagrzewnicę wstępną, chłodnicę i elektryczną nagrzewnicę wtórną. Steruje wentylatorem nawiewnym i wywiewnym sygnałami 0-10V. Wydajność wentylatorów na poszczególnych biegach można swobodnie kształtować z rozdzielczością 1%. Regulator AERO 3C współpracuje z termostatem pokojowym NANO COLOR, który steruje pracą centrali wentylacyjnej regulując jej wydajność w ustawionych strefach czasowych.

2. Schemat technologiczny wymiennika krzyżowego



- | | |
|--|--------------------------------------|
| NWS - Nagrzewnica wstępna elektryczna ON/OFF lub PWM | GWC - Gruntowy wymiennik ciepła |
| NWT - Nagrzewnica wtórna elektryczna ON/OFF lub PWM | T1 - Czujnik temperatury zewnętrznej |
| CHŁ. - Chłodnica ON/OFF | T2 - Czujnik temperatury nawiewu |
| WN - Wentylator nawiewny | T3 - Czujnik temperatury wyrzutni |
| WW - Wentylator wywiewny | T4 - Czujnik temperatury wywiewu |
| F - Filtr | |

3. Opis działania

3.1. Chłodnica

Warunki pracy chłodnicy:

1. chłodnica załączana jest przełącznikiem R2, który musi być skonfigurowany do sterowania chłodnicą
2. chłodnica pracuje tylko w trybie CHŁODZENIE
3. załącza się, jeśli temperatura w pomieszczeniu jest wyższa od zadanej (termostat sygnalizuje załączenia chłodzenia niebieską ikoną śnieżynki ze strzałką)
4. temperatura nawiewu jest wyższa od temperatury zadanej w pomieszczeniu
5. temperatura powietrza nawiewanego jest wyższa od temp. minimalnej nawiewu o 2K. Jeśli temperatura nawiewu spadnie poniżej minimalnej temp. nawiewu, to chłodnica wyłączy się.

UWAGA: chłodnica może rozpocząć pracę po upływie 30 sekund od załączenia wentylatorów oraz po upływie 60 sekund od wystąpienia powyższych warunków do załączenia. Brak lub uszkodzenie czujnika nawiewu wyłącza chłodnicę.

3.2. Nagrzewnica wstępna

UWAGA: Nagrzewnica musi posiadać własne zabezpieczenie termiczne.

Nagrzewnica wstępna pełni dwie funkcje:

1. podgrzewa czerpane powietrze przy niskich temperaturach zewnętrznych. Temperaturę zewnętrzną załączenia określa parametr "TEMPERATURA ZAŁĄCZENIA NAGRZEWNICY WSTĘPNEJ"
2. rozmraża wymiennik. Rozmrażanie wymiennika jest realizowane tylko wtedy, gdy zostanie wybrana metoda rozmrażania wymiennika „NAGRZEWNICĄ WSTĘPNĄ” lub „NAGRZEWNICĄ WSTĘPNĄ I REDUKCJĄ OBROTÓW WENTYLATORA”. Rozmrażanie rozpoczyna się, gdy temperatura wyrzutni jest mniejsza niż ustawiona temperatura rozmrażania lub zwarte jest wejście presostatu rozmrażania (wejście DI1 skonfigurowane jako wejście presostatu rozmrażania). Rozmrażanie kończy się, gdy temp. wyrzutni przekroczy temperaturę rozmrażania o histerezę rozmrażania oraz wejście presostatu będzie rozwarne. Przy pracy ON/OFF nagrzewnica pracuje z pełną mocą, przy pracy PWM moc zmienia się od 0% do 100% w zakresie od temp. rozmrażania do temp. rozmrażania + histereza rozmrażania.

UWAGA: nagrzewnica wstępna może rozpocząć pracę po upływie 30 sekund od załączenia wentylatorów. Brak lub uszkodzenie czujnika wyrzutni wyłącza nagrzewnicę.

3.3. Nagrzewnica wtórna

UWAGA: Nagrzewnica musi posiadać własne zabezpieczenie termiczne.

Nagrzewnica wtórna może pracować według jednego z 7 kryteriów:

1. wyłączona
2. 0/1 TERMOSTAT praca w/g termostatu pokojowego. Nagrzewnica jest załączona, jeśli temperatura w pomieszczeniu jest niższa od temperatury zadanej pomieszczenia. Działa niezależnie od trybu ZIMA/LATO/CHŁODZENIE.
3. 0/1 T.NAWIEWU załączona na 100%, jeśli T. nawiewu jest niższa od temp. zadanej pomieszczenia o histerezę załączenia nagrzewnicy wtórnej. Wyłącza się, jeśli T. nawiewu jest większa lub równa temp. zadanej pomieszczenia. Pracuje tylko w trybie ZIMA.
4. 0/1 T.WYWIEWU załączona na 100% jeśli T. wywiewu jest niższa od temp. zadanej pomieszczenia o histerezę załączenia nagrzewnicy wtórnej. Wyłącza się, jeśli T. wywiewu jest większa lub równa temp. zadanej pomieszczenia. Pracuje tylko w trybie ZIMA.
5. PWM TERMOSTAT steruje płynnie pracą nagrzewnicy tak, aby utrzymać zadaną temperaturę w pomieszczeniu. Pracuje tylko w trybie ZIMA.

6. PWM T.NAWIEWU steruje płynnie pracą nagrzewnicy tak, aby utrzymać temperaturę nawiewu równą zadanej temperaturze w pomieszczeniu. Pracuje tylko w trybie ZIMA.

7. PWM T.WYWIEWU steruje płynnie pracą nagrzewnicy tak, aby utrzymać temperaturę wywiewu równą zadanej temperaturze w pomieszczeniu. Pracuje tylko w trybie ZIMA.

UWAGA: nagrzewnica wtórna może rozpocząć pracę po upływie 30 sekund od załączenia wentylatorów. Brak lub uszkodzenie czujnika nawiewu wyłącza nagrzewnicę. Wyłączenie wentylatora nawiewnego podczas rozmrażania wyłącza nagrzewnicę wtórną. Przekroczenie temperatury maksymalnej nawiewu wyłącza nagrzewnicę wtórną.

3.4. By-pass tryb AUTO

Dla wersji 4 i 5 oprogramowania panelu pomieszczeniowego Nano COLOR oraz w wersjach oprogramowania do 11 dla Nano ONE, BY-PASS w trybie automatycznym działa tylko w trybie CHŁODZENIE. W wersji 6 Nano COLOR oraz 12 Nano ONE BY-PASS w trybie automatycznym działa w trybach LATO i CHŁODZENIE.

BY-PASS jest zawsze otwarty w trybie LATO lub CHŁODZENIE przy otwartym GWC.

Automatyczna praca BY-PASS realizowana jest tylko w trybie LATO lub CHŁODZENIE i otwiera się po spełnieniu wszystkich poniższych warunków:

- temp. pomieszczenia jest wyższa o 1.0°C od temp. zadanej pomieszczenia
- temp. pomieszczenia jest wyższa temp. zewnętrznej
- temp. zewnętrzna jest wyższa od temp. zezwolenia na otwarcie BY-PASS
- temp. zewnętrzna jest niższa od temp. wywiewu.

BY-PASS automatycznie **zamyka się** po spełnieniu jednego z poniższych warunków:

- temp. pomieszczenia jest niższa od temp. zadanej pomieszczenia
- temp. zewnętrzna jest wyższa o 1.0°C od temp. pomieszczenia
- temp. zewnętrzna jest wyższa o 1.0°C od temp. wywiewu
- temp. zewnętrzna jest niższa o 1.0°C od temp. zezwolenia na otwarcie BY-PASS

3.5. GWC tryb AUTO

- W trybie grzanie, otwarte, gdy temperatura zewnętrzna jest mniejsza bądź równa temperaturze GWC zima - 1,0°C
- W trybie chłodzenie, otwarte, gdy temperatura zewnętrzna jest większa bądź równa temperaturze GWC lato + 1,0°C

3.6. Przekaznik R3

Może zostać skonfigurowany do przekazywania różnych sygnałów:

- Sygnał pracy centrali, 30 sekund po załączeniu wentylatorów, lub
- sygnał grzanie z termostatu.

3.7. Rozmrażanie wymiennika

Rozmrażanie jest realizowane, jeżeli zwarte jest wejście presostatu rozmrażania DI1

lub temperatura wyrzutni jest mniejsza od temperatury rozmrażania. Dostępne są następujące metody rozmrażania:

- Wyłączenie wentylatora nawiewu
- Załączenie grzałki nagrzewnicy wstępnej. Przy pracy ON/OFF nagrzewnicy wstępnej, załączenie gdy Twyrzutni <= Trozmrażania, wyłączona gdy Twyrzutni >= Trozmrażania + histereza rozmrażania. Przy pracy PWM nagrzewnicy wstępnej grzałka zaczyna stopniowo pracować, jeśli temperatura wyrzutni jest mniejsza od temperatury rozmrażania + histereza rozmrażania.
- Załączenie grzałki i redukcja obrotów wentylatora nawiewu o 50%. Sterowanie grzałki jak powyżej.
- Otwarcie By-passu.

3.8. Współpraca z czujnikiem jakości powietrza ACS-1

Jeżeli stężenie PM10 lub PM2,5 przekroczy 100% stężenia dopuszczalnego, regulator załączy recyrkulację powietrza. Wyłączenie recyrkulacji nastąpi po spadku stężenia PM10 i PM2,5 poniżej 90% stężenia dopuszczalnego. Recyrkulacja sterowana jest za pomocą dodatkowego modułu MC-1.

Jeżeli poziom stężenia CO2 przekroczy 100% stężenia dopuszczalnego, regulator zwiększy wydajność wentylacji. Wydajność wentylacji powróci do normalnego poziomu, kiedy stężenie CO2 spadnie poniżej 90% stężenia dopuszczalnego.

3.9. Współpraca z czujnikiem wilgotności powietrza

Przy przekroczeniu poziomu wilgotności powietrza określonego w panelu NANO COLOR (parametry **Start osuszania**) następuje zwiększenie prędkości wentylatorów o 1 bieg. Po zmniejszeniu poziomu wilgotności w pomieszczeniu (poniżej wartości parametru **Stop osuszania**) wentylatory powracają do normalnej pracy.

3.10. Tryb wietrzenia

Tryb wietrzenia powoduje załączenie wszystkich wentylatorów na 100% mocy. Tryb można skonfigurować do pracy ON/OFF lub do włączenia na zadany czas

3.11. Tryb kominka

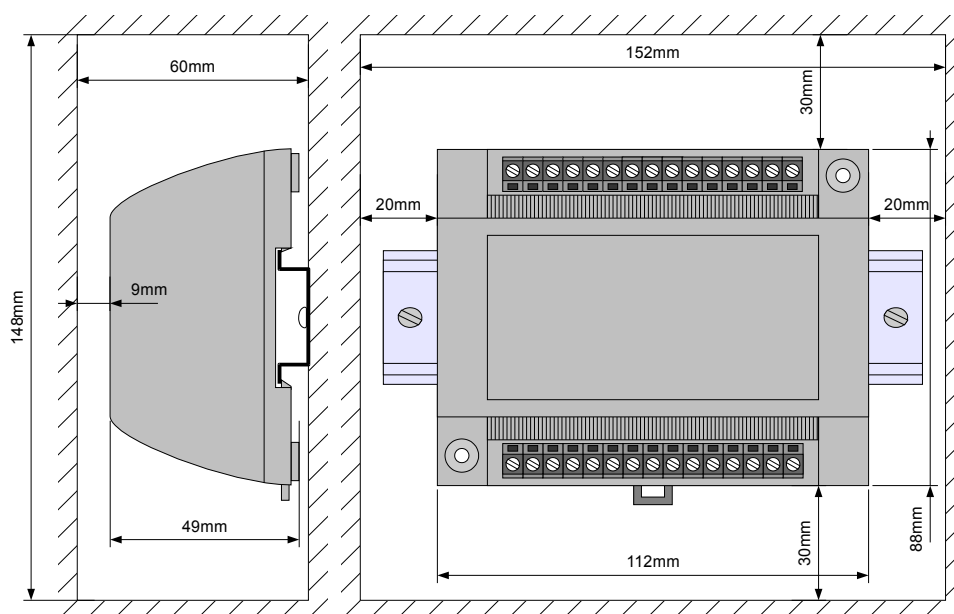
Przy włączonym trybie kominka regulator będzie utrzymywał podciśnienie w pomieszczeniu przez zwiększenie wydajności wentylatora nawiewnego lub gdy jest to niemożliwe - przez zmniejszenie obrotów wentylatora wywiewnego. Ma to na celu utrzymanie nadciśnienia zapobiegającego cofaniu się dymu przez kominek.

4. Montaż

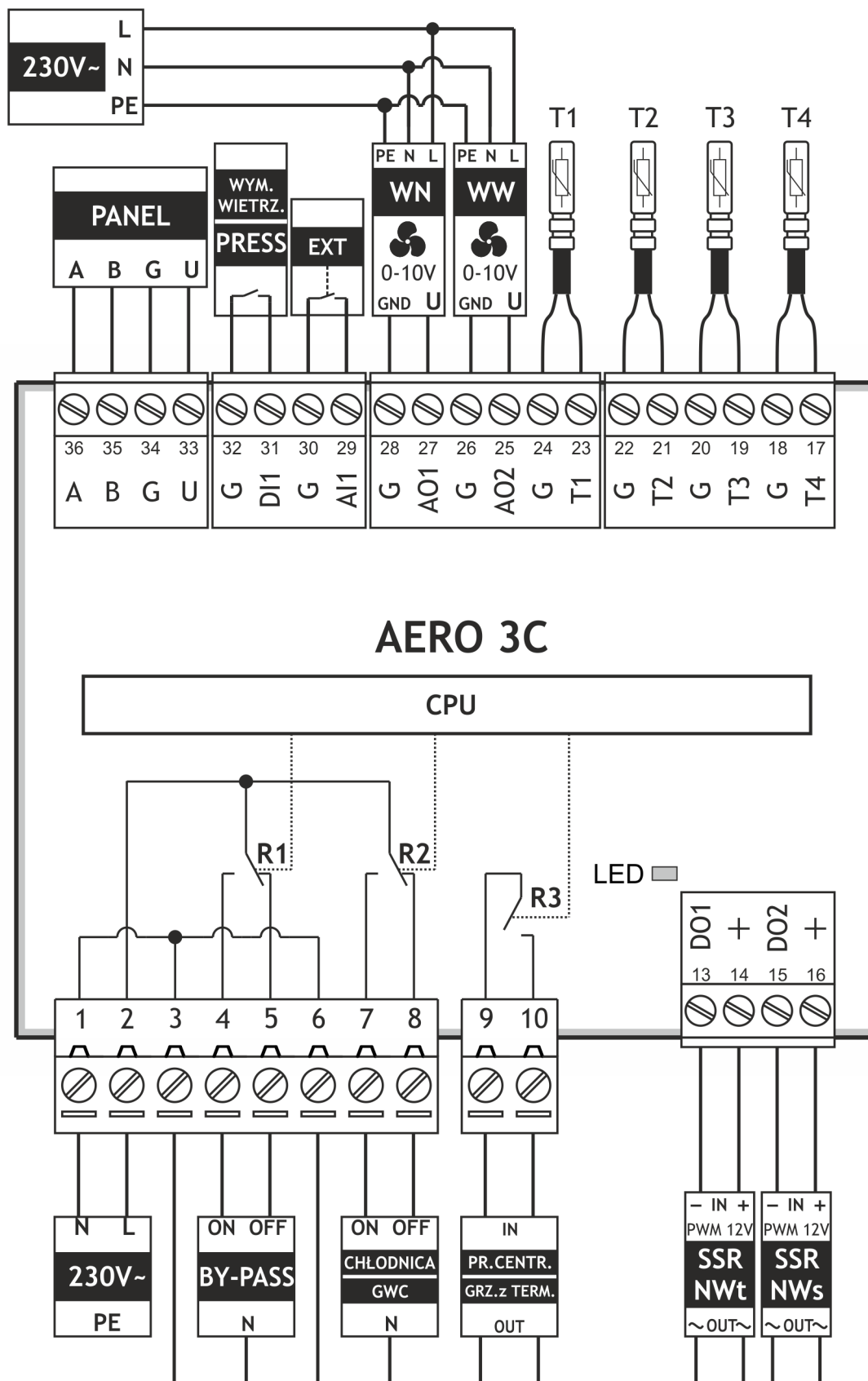
4.1. Informacje ogólne

Prace przyłączeniowe i montaż powinny być wykonane wyłącznie przez osoby z odpowiednimi kwalifikacjami i uprawnieniami, zgodnie z obowiązującymi przepisami i normami. Wszelkie prace przyłączeniowe mogą odbywać się tylko przy odłączonym napięciu zasilania - przed montażem należy upewnić się, że przewody elektryczne nie są pod napięciem.

4.2. Wymiary obudowy



4.3. Schemat elektryczny



4.4. Wyjścia:

R1 - BY-PASS

R2 - chłodnica lub GWC (w zależności od konfiguracji)

R3 - sygnał pracy centrali lub flaga grzanie z termostatu (w zależności od konfiguracji)

D01 - wyjście PWM (-) do podłączenia przekaźnika SSR nagrzewnicy wtórnej

D02 - wyjście PWM (-) do podłączenia przekaźnika SSR nagrzewnicy wstępnej

4.5. Wejścia:

DI1 - wejście dwustanowe presostatu. Presostat typu NO przyłącza się pomiędzy zaciski G i DI1.

Wejście może pracować w następujących trybach:

- presostat informujący o zamrożeniu wymiennika
- presostat informujący o zabrudzeniu filtra
- wejście wymuszenia wietrzenia

DI2 - Wejście sygnału urządzenia zewnętrznego (np. centrala alarmowa) do przelączania wentylacji w tryb "Poza domem"

4.6. Czujniki:

Sterownik współpracuje z czujnikami o charakterystyce PT1000.

T1 - czujnik temperatury zewnętrznej

T2 - czujnik temperatury nawiewu

T3 - czujnik temperatury wyrzutni

T4 - czujnik temperatury wywiewu

Temperatura	Rezystancja	Temperatura	Rezystancja
[°C]	[Ω]	[°C]	[Ω]
-40	842,1	30	1116,7
-30	881,7	40	1155,4
-20	921,3	50	1194
-10	960,7	60	1232,4
0	1000	70	1270,7
10	1039	80	1308,9

Tabela 1: Wartości rezystancji czujnika T1001 dla wybranych temperatur.

4.7. Kontrolki

LED:

- 2 mignięcia i długa przerwa - brak łączności
- miga - jest łączność

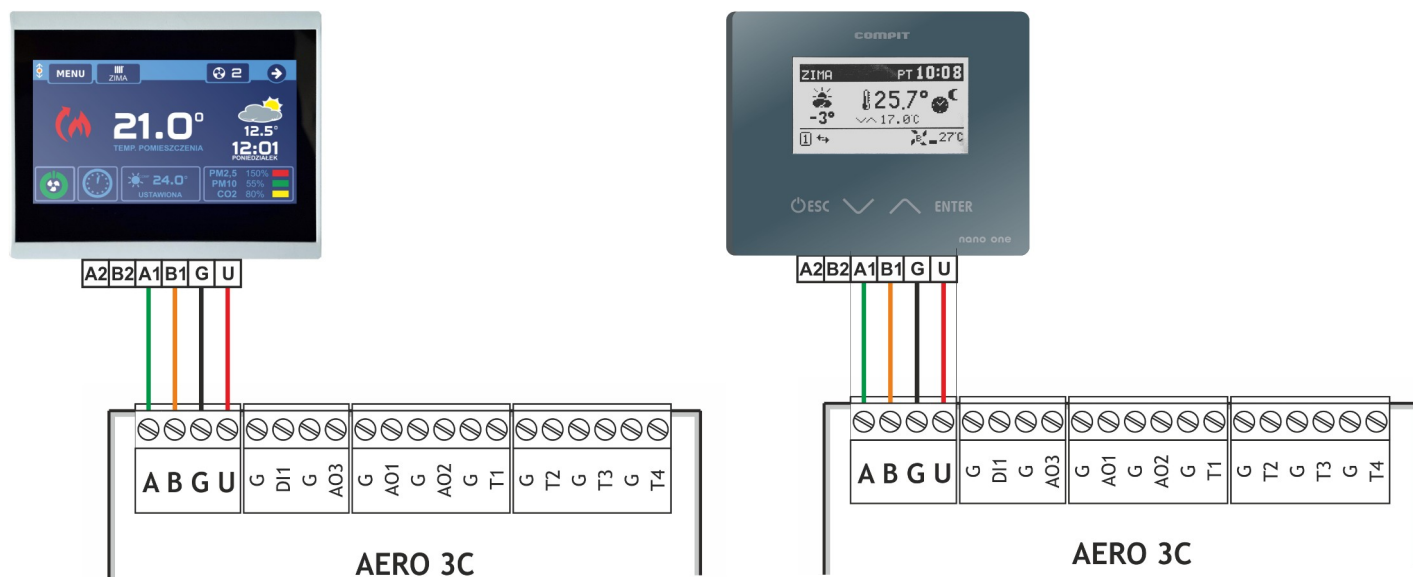
4.8. Zasilanie

Regulator należy zasilć z instalacji elektrycznej o napięciu 230V/50Hz. Instalacja powinna być trójprzewodowa, zabezpieczona wyłącznikiem różnicowoprądowym oraz bezpiecznikiem nadprądowym o wartości dobranej do obciążenia i przekrojów przewodów. Przewody przyłączeniowe należy poprowadzić w taki sposób, aby nie stykały się z powierzchniami o temperaturze przekraczającej ich nominalną temperaturę pracy. Końcówki żył przewodów należy zabezpieczyć tulejkami zaciskowymi. Zaciski śrubowe regulatora umożliwiają podłączenie przewodu o przekroju maksymalnym 1,5mm².

4.9. Podłączenie termostatu NANO COLOR lub NANO ONE

NANO należy podłączyć do odpowiednich zacisków oznaczonych „A-B-G-U” za pomocą przewodu 4-żyłowego o przekroju żył minimum 0,25mm² zgodnie ze schematem. Całkowita długość przewodów nie powinna przekroczyć 30m. Przewody komunikacyjne należy poprowadzić w odległości co najmniej 20 cm od przewodów zasilających 230V. Dopuszczalne jest miejscowe krzyżowanie z przewodami 230V.

Uwaga! Regulator AERO 3B współpracuje tylko z NANO o numerze 1.



Uwaga! W celu zapewnienia idealnej transmisji danych konieczne jest założenie filtra ferrytowego na przewodach zasilających i komunikacyjnych między modułem AERO a termostatem NANO. Przeprowadzając przewody przez filtr należy zrobić z nich pętlę wokół pierścienia, jak pokazano na zdjęciu po prawej.



5. Dane techniczne

Zasilanie:	230V, 50Hz	
Moc pobierana przez regulator	6W	
Maksymalny prąd znamionowy:	R1	4(2)A
	R2	4(2)A
	R3	4(2)A
Stopień ochrony regulatora:	IP20	
Temperatura otoczenia:	0..55° C	
Temperatura składowania:	0..55° C	
Wilgotność względna:	5 - 80% <u>bez kondensacji pary wodnej</u>	
Typ czujników	Pt1000 np: T1001, T1002, T1005	
Zakres pomiarowy:	T1 (zewnętrzna)	-40..+60° C
	T2 (nawiew)	
	T3 (wyrzut)	
	T4 (wywiew)	
Dokładność pomiaru temperatury:	±1° C	
Przyłącza:	1,5mm ²	
Wymiary:	112 x 88 x 49 mm	
Masa	0,5kg	
Protokół komunikacyjny:	C14	